

# 5

## メモ리카ード

メモ리카ードを利用する .....	P.5-2
メモ리카ードの取り扱いについて .....	P.5-2
メモ리카ードを取り付ける／取り外す .....	P.5-2
メモ리카ードに保存された画像を見る .....	P.5-3

## メモ리카ードを利用する

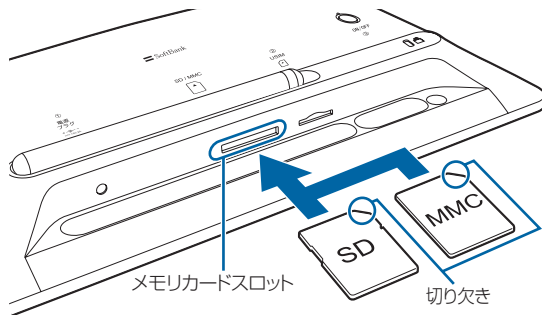
### メモ리카ードの取り扱いについて

本機では市販の2GバイトまでのSDメモ리카ード、8GバイトまでのSDHCメモ리카ード、および2GバイトまでのMMC (MultiMediaCard) の各メモ리카ードに対応しています (2010年3月現在)。

- 市販のメモ리카ードを使用する場合は、まずパソコンでフォーマット (初期化) してください。  
対応フォーマット: FAT/FAT32
- 推奨のものを使用してください。推奨以外のメモ리카ードを使用すると、正しく動作しないことがあります。
- ラベルやシールなどを貼り付けしないでください。メモ리카ードは非常に薄く、精密に作られているため、ラベルやシール程度の厚みでも接触不良やデータの破壊などの原因となることがあります。
- メモ리카ードには寿命があります。長期間使用するとデータが書き込めなくなることがあります。
- データの読み込み中や書き込み中は、絶対にメモ리카ードを取り外したり電源を切ったりしないでください。
- microSD™ / miniSD™ メモ리카ードをお使いの場合は、変換アダプタが必要です。

### メモ리카ードを取り付ける / 取り外す

#### メモ리카ードを取り付ける



- 本機の底面を正面に向け、切り欠き部分の向きに注意してメモ리카ードスロットに差し込む「カチッ」と音がするまで、ゆっくり差し込んでください。
  - メモ리카ードは、本機の電源が入っているときに取り付けてください。

## メモ리카ードを取り外す

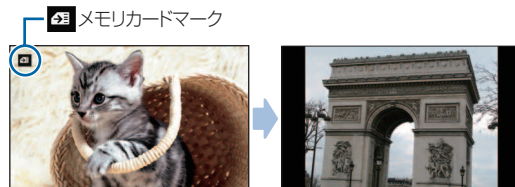
- 1 メモ리카ードの見える部分を指で軽く押し込む  
指を離すと、メモ리카ードがメモ리카ードスロットから少し出てきます。
- 2 メモ리카ードをゆっくりと引き抜いて取り外す

### !! ご注意

- メール受信時にメモ리카ードを取り外さないでください。本機のメモリの空き容量が少ないときなどに、受信した画像を保存できない場合があります。

## メモ리카ードに保存された画像を見る

- 1 スライド表示中に画像が保存されているメモ리카ードを本機に取り付ける  
メモ리카ードが正しく取り付けられると、メモ리카ードマークが表示され、メモ리카ード内の画像が自動的にスライド表示されます。



### i お知らせ

- 本機のメモリの空き容量が少ない時にメモ리카ードを取り付けると、一定の空き容量ができるまで、本機に保存されている画像が自動的にメモ리카ードに移動されます。

## メモ리카ードを利用する

---

### ご注意

- 対応していない形式の画像は表示されません。対応している画像形式につきましては、「主な仕様」([▶](#) P.7-5)を参照してください。

### 使いこなしチェック!

- 本機およびメモ리카ードのメモリ情報を表示するには ([▶](#) P.6-2)
- 画像の表示順を設定するには ([▶](#) P.3-8)