

梅林小の 図書館・読書活動の

活性化に役立つ Pepper



岐阜市立梅林小学校：飯沼月花・河村純弥

☆ いろいろな種類の本を

たくさん読んで

→心を
豊かに



図書委員会
の願い

図書館祭り

の月だけ

多い！

(冊)

4000

3000

2000

1000

0

4月

5月

6月

7月

9月

10月

11月

12月

1月

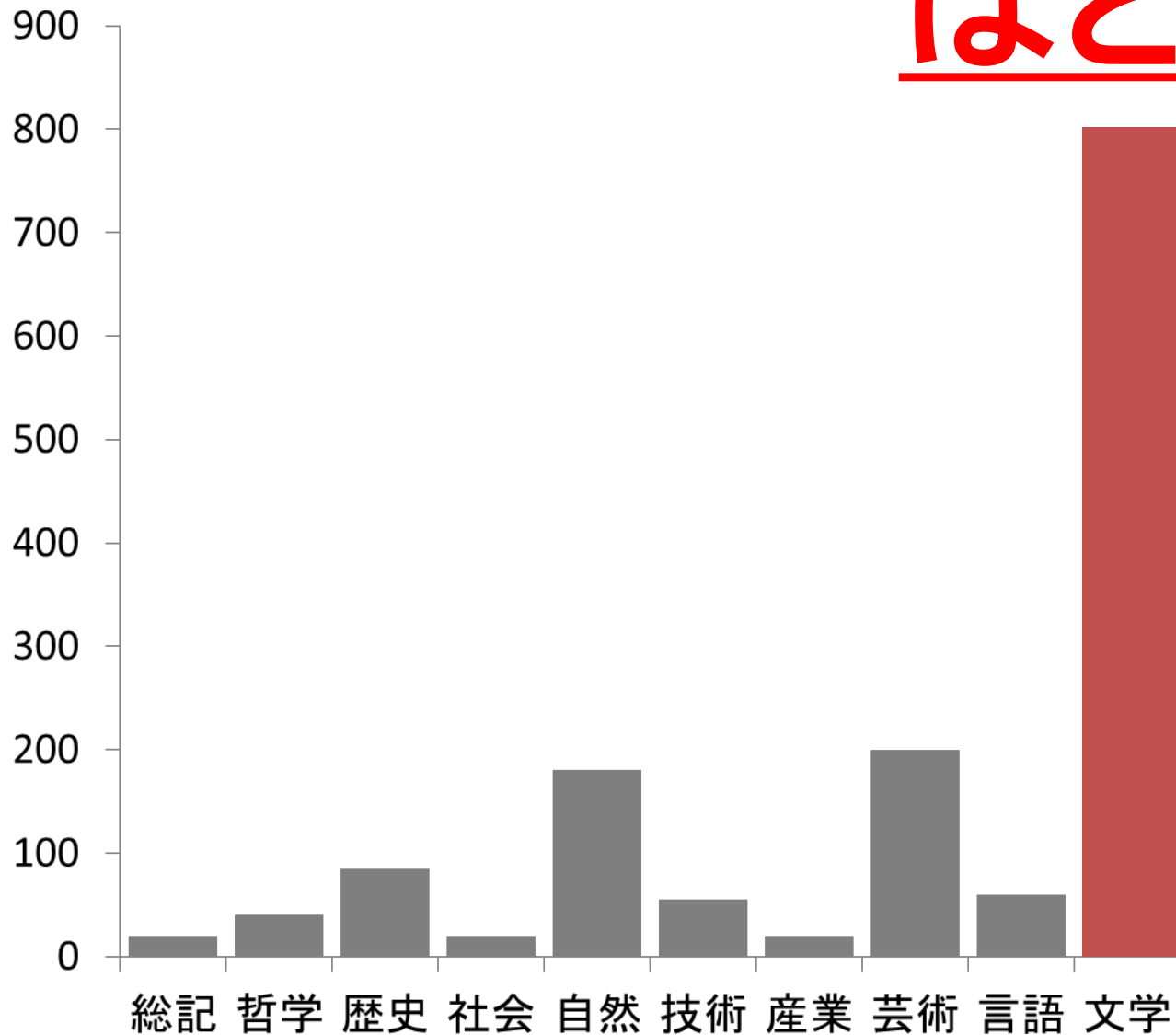
2月

3月



2017年度本の貸出冊数

(冊)




ほとんどが

9分類
(文学
絵本)

2017年1月分類別本の貸出状況

勇気ある決断



SEMPO

いじん まな 偉人に学ぼう

偉人について学ぼう

偉人について学ぼう

偉人について学ぼう

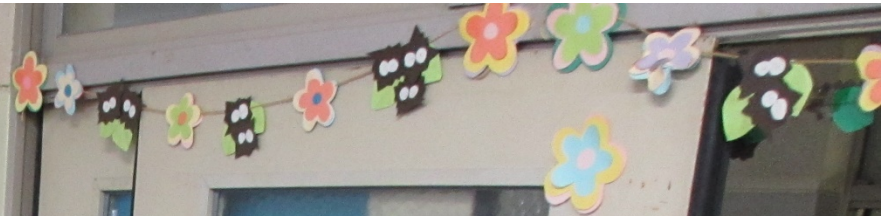
偉人について学ぼう

偉人について学ぼう

杉原千歳物語

杉原千歳と命のビザ

杉原千歳



写真を見て見出しをつけよう

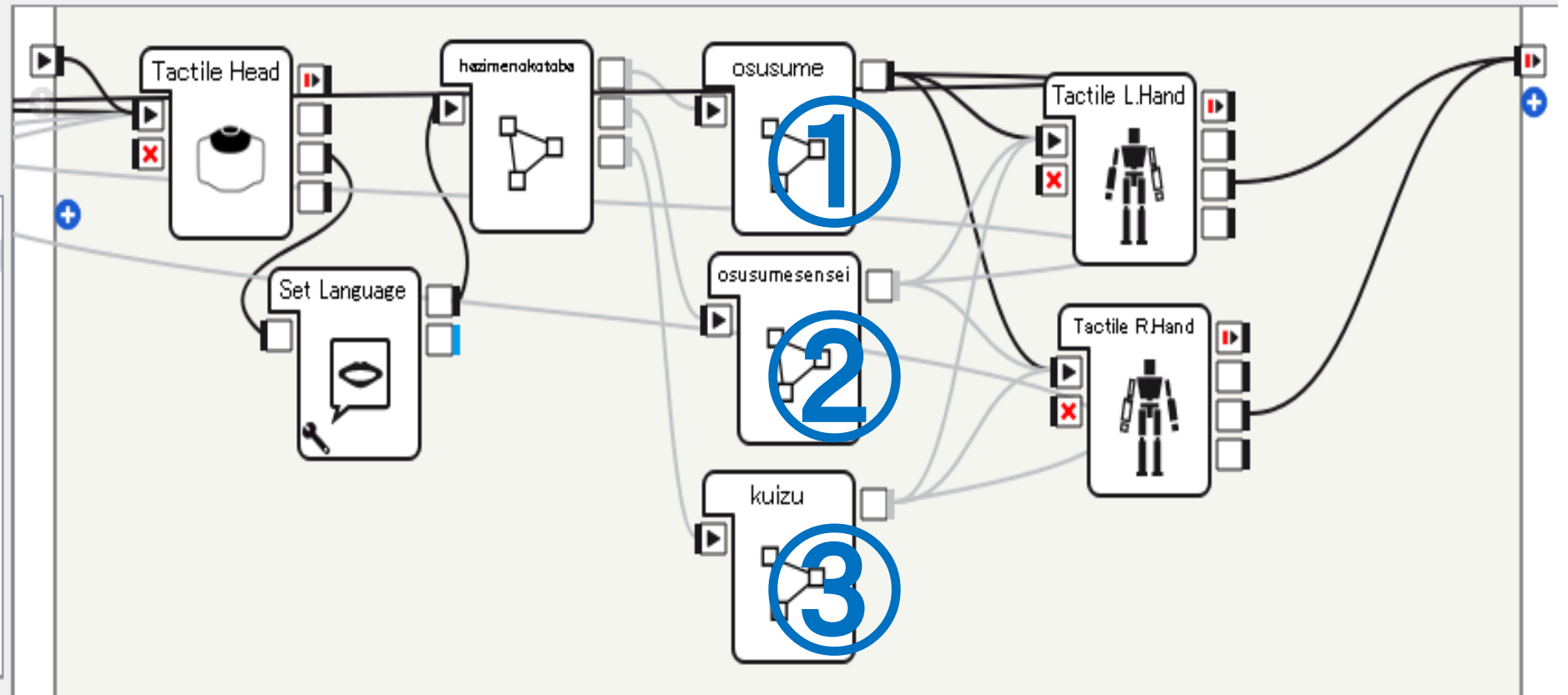


読者の声

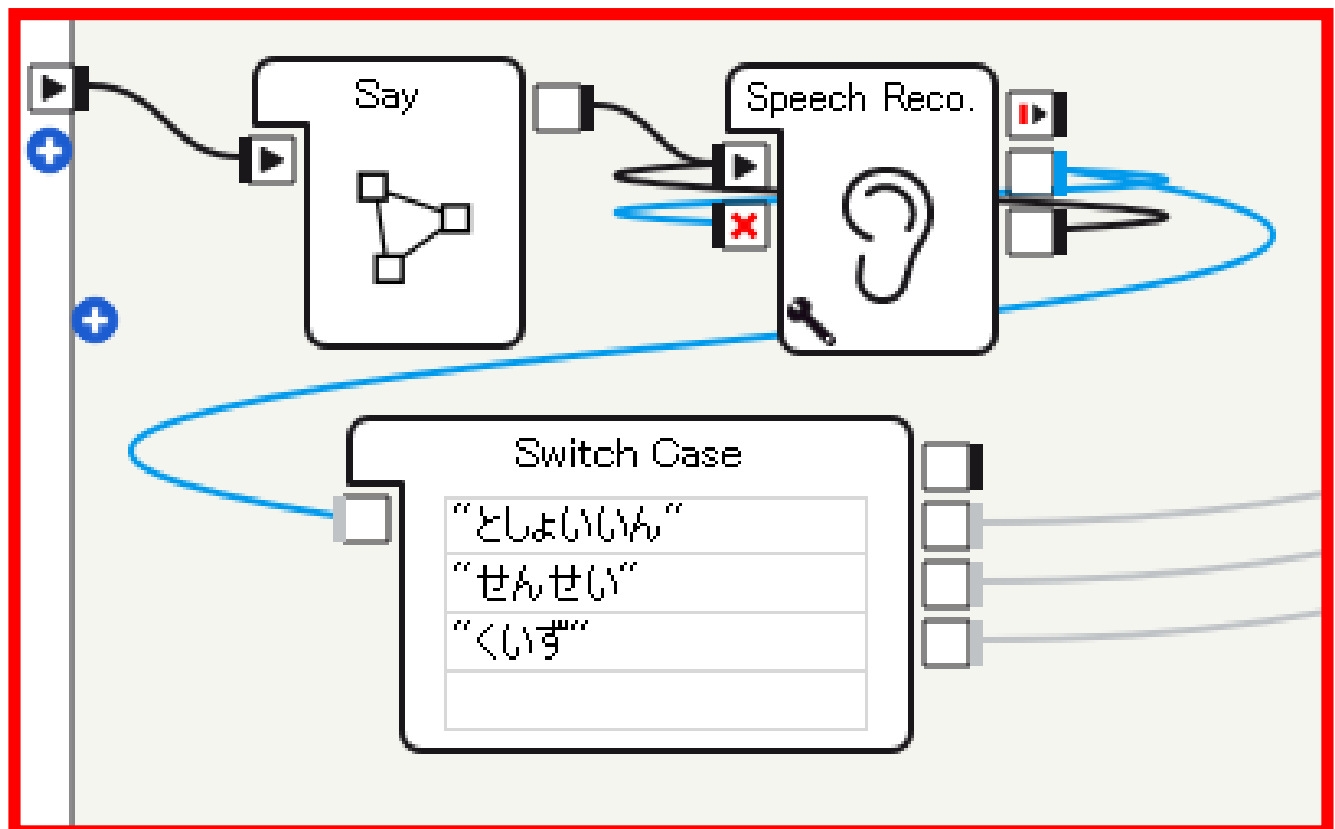
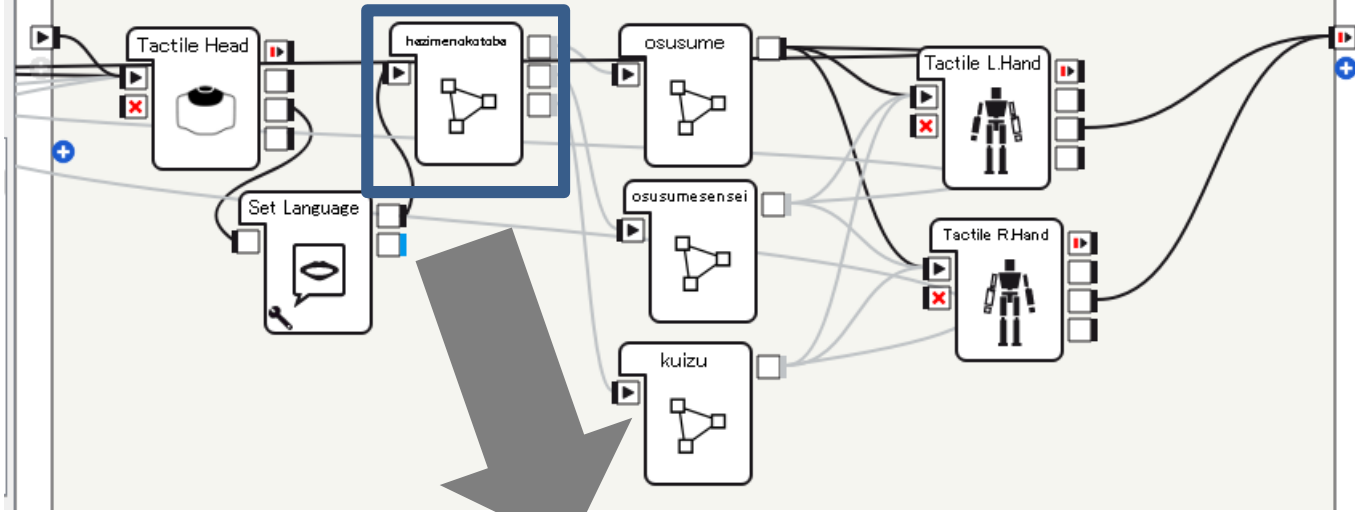
読者の声

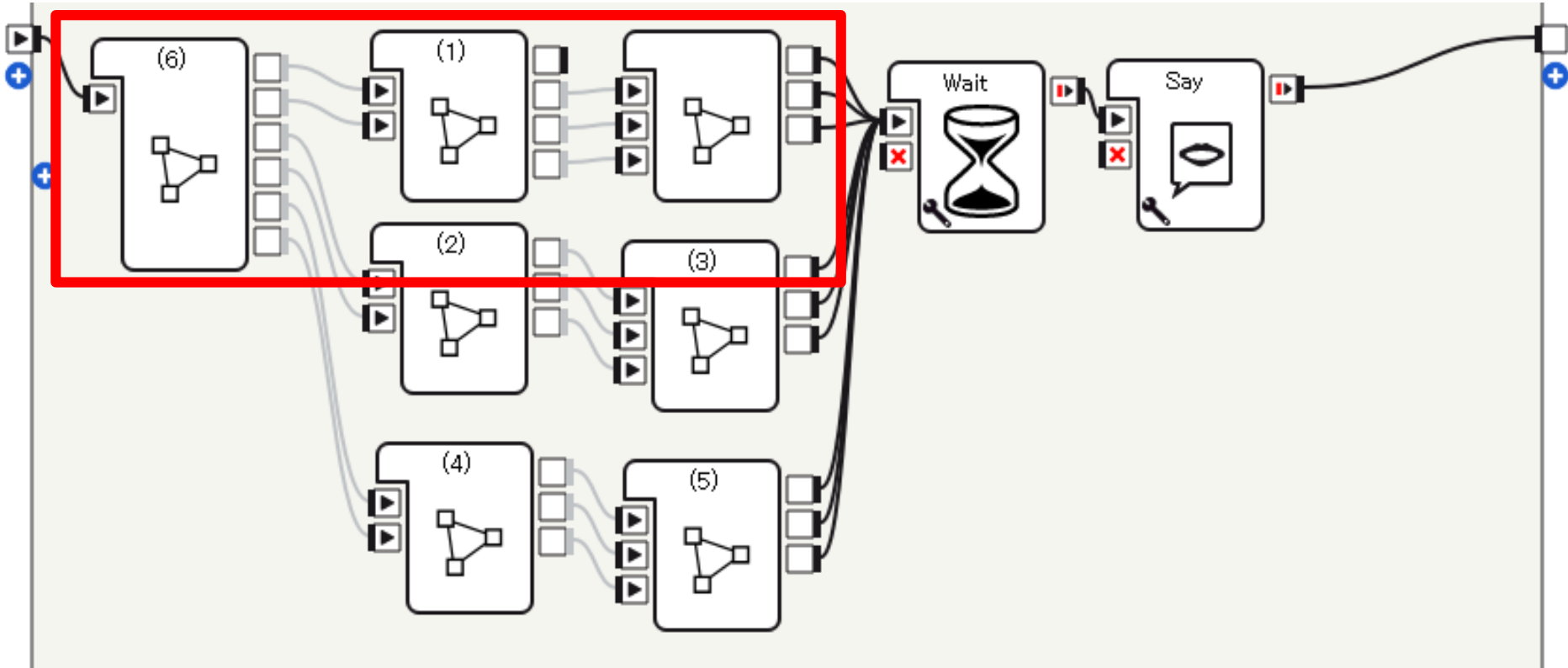
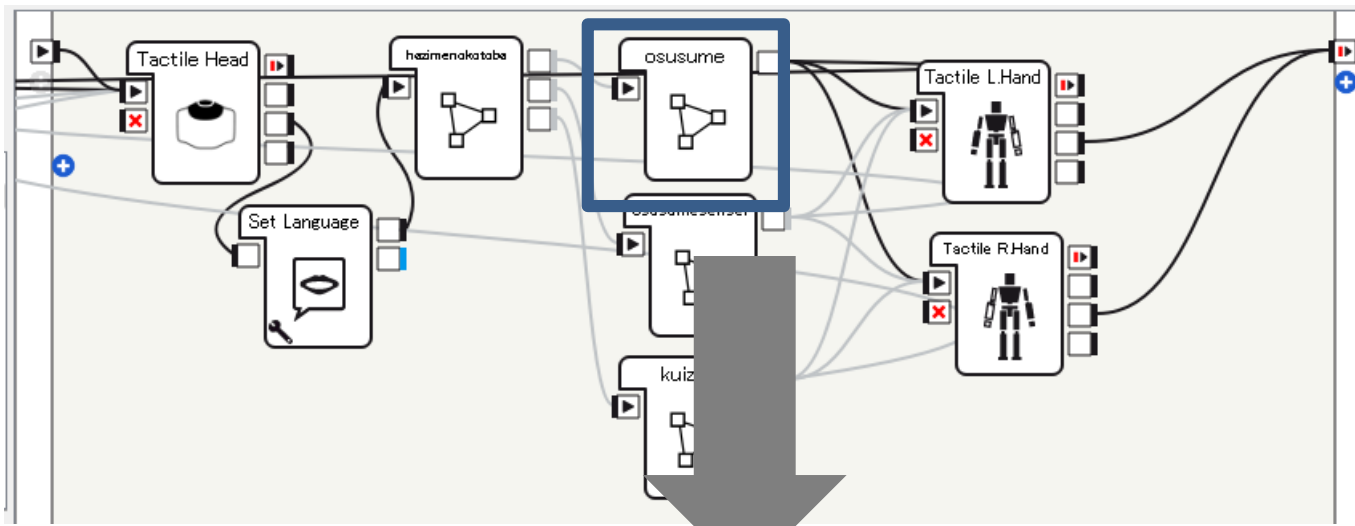


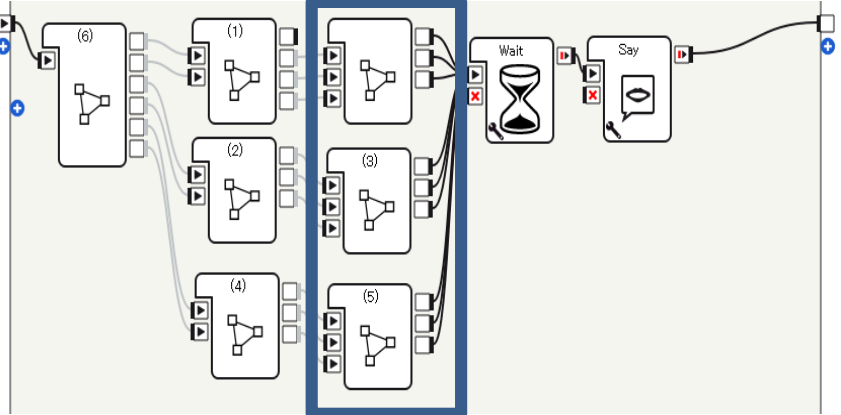
プログラムの流れ



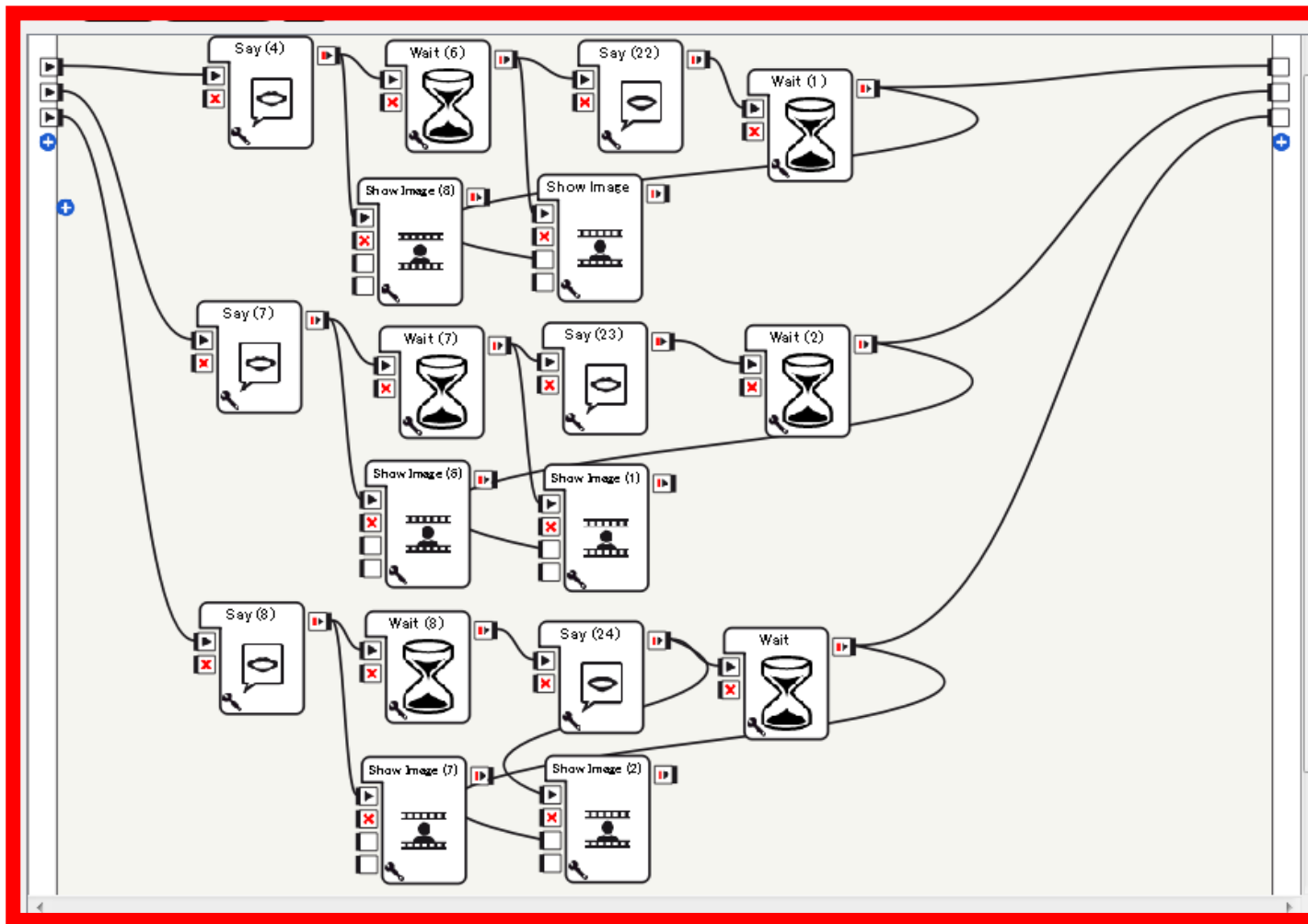
- ① 図書委員おすすめの本
- ② 先生おすすめの本
- ③ 図書館クイズ



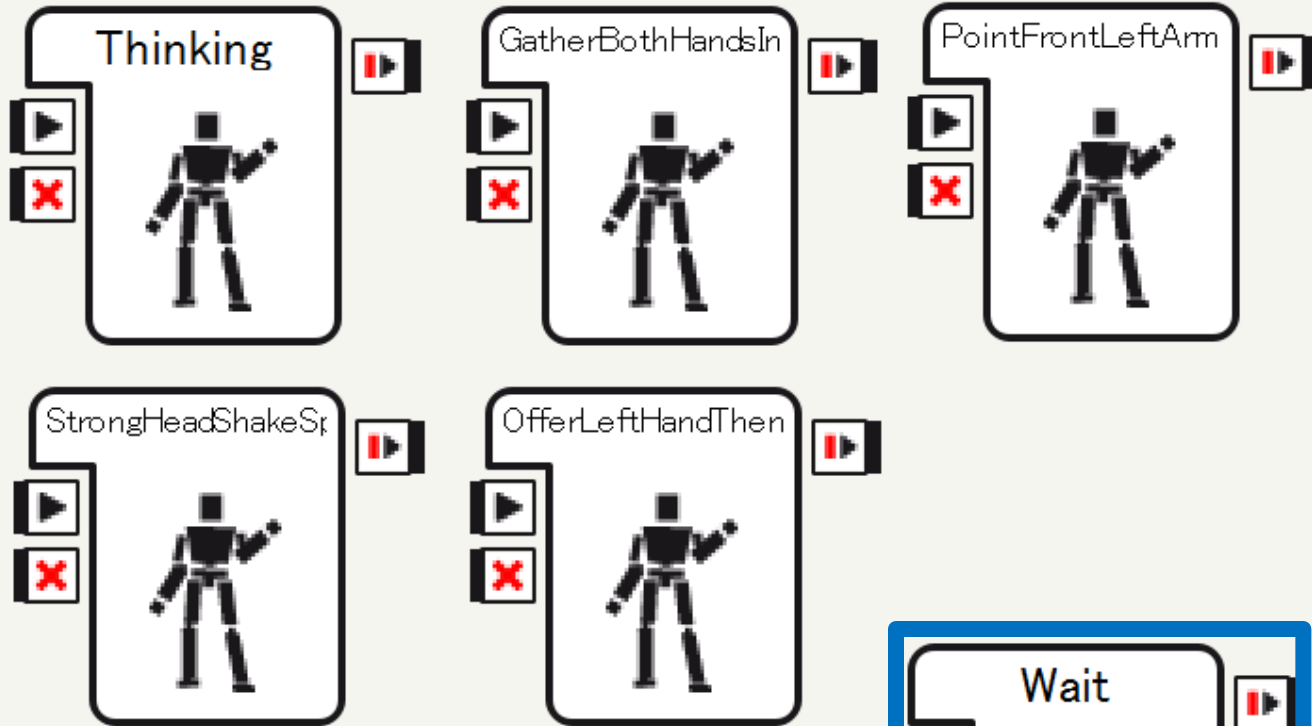




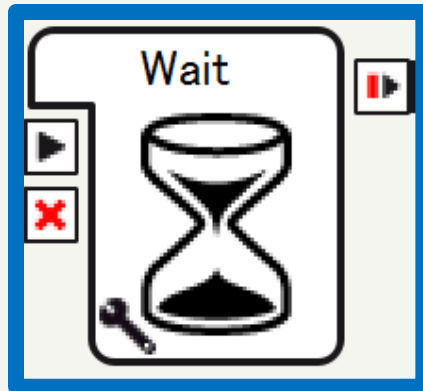
本の紹介・ 画像・場所



動きのボックス



タイミングの調節





新聞でまなぶ

見よう、聞こう、読もう、書こう

仲間たち

新聞でまなぶ

朝井リョウ

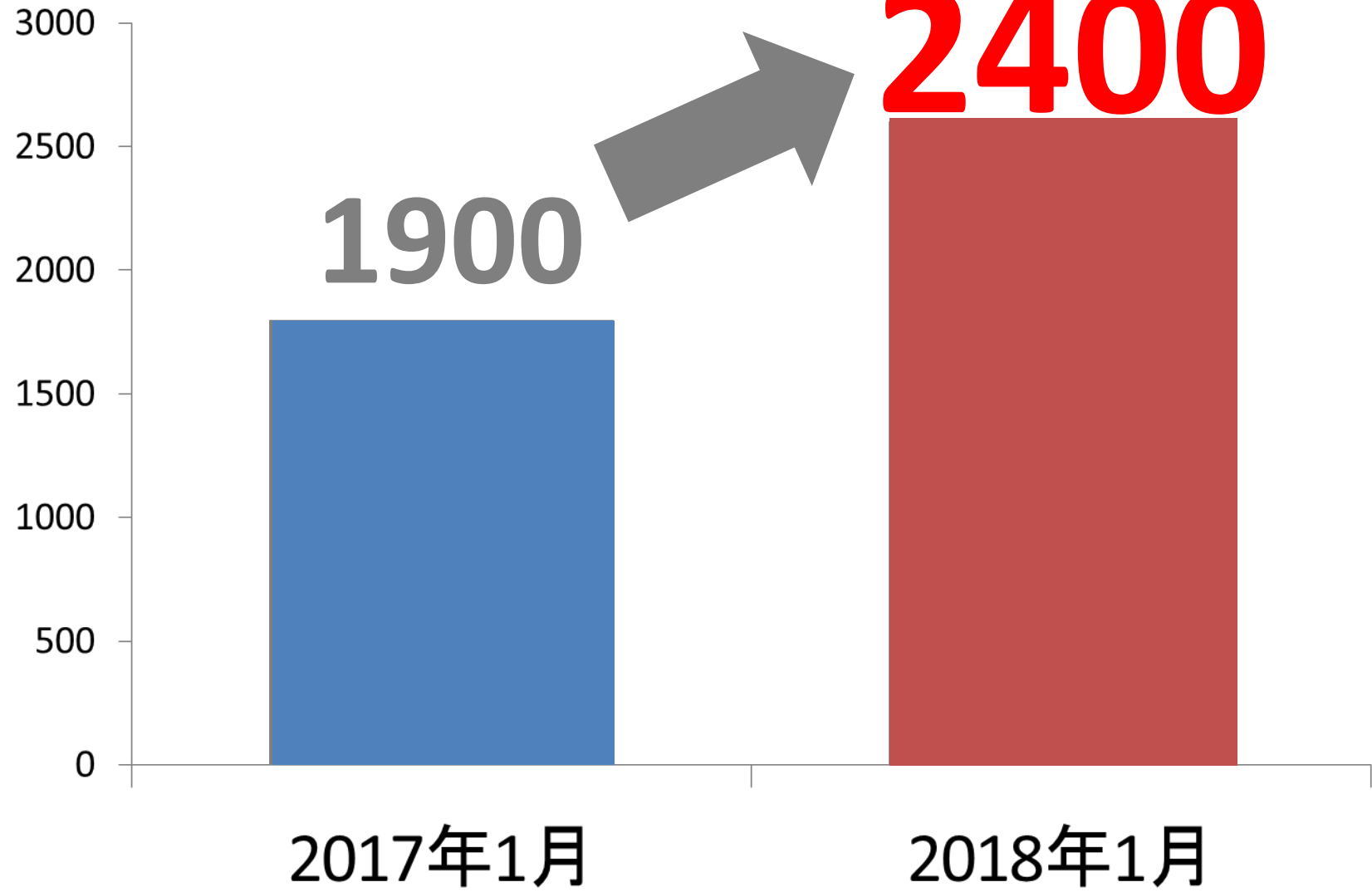
私のまうから

新聞でまなぶ

ペッパーくんが
すてきな本を
あんないす。

貸し出し冊数が増加

(冊)



(冊)

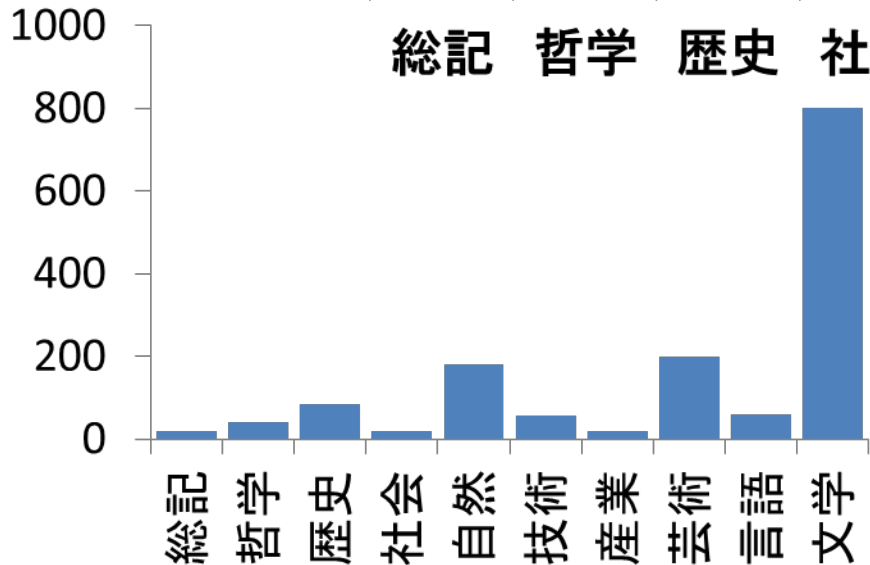
いろいろな分類の本

を読むようになった

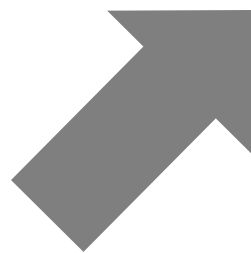


2018年1月

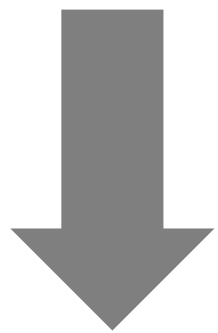
(冊)



2017年1月



実際に、 梅林小の
図書館や読書活動が
活性化した



さらなる充実を...





うこそ

お話の森へ 情報の森へ

ふれあいの森へ

めでたし、めでたし……

図書室

オリンピック・パラリンピック

百人一首をおぼえよう