

本機でできること	1-2
使用するまでの流れ	1-3
お買い上げ品を確認する	1-4
各部の名称と機能	1-5
ストラップを取り付ける	1-6
ランドセルに取り付ける	1-7
USIMカード	1-8
USIMカードのお取り扱い	1-8
USIMカードを取り付ける／取り外す	1-9
電池パック	1-10
電池パックのお取り扱い	1-10
電池パックを取り付ける／取り外す	1-11
電池パックを充電する	1-13
電源を入れる／切る	1-15
電源を入れる	1-15
電源を切る	1-16
画面の見かた	1-16

# 本機でできること

1

準備しよう

## 電話

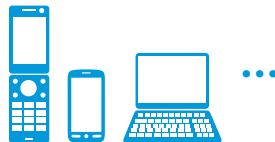
事前に登録した相手と電話ができます。

⇒P.4-3



## メール

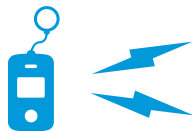
事前に登録した相手からメールを受信できます。また、本機から電話をかける、緊急ブザーをならすなど、特定の操作をすると事前に登録した相手にメールが送信されます。 ⇒P.4-8



## 緊急ブザー

大音量のブザーで危険から身を守ります。

⇒P.4-11



## 緊急速報

気象庁が配信する「緊急地震速報」および国や地方公共団体からの「災害・避難情報」を本機で受信し、表示できます。 ⇒P.4-13



# 使用するまでの流れ

次の順序で本機を使用するまでの準備や設定を行ってください。

## STEP 1

### お買い上げ品の確認

卓上ホルダー、ACアダプタなど、付属品が揃っているか確認してください。

お買い上げ品を確認する →P.1-4



## STEP 2

### 本機の準備

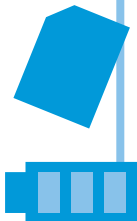
USIMカードの取り付け、電池パックの取り付け/充電を行い、本機の電源を入れてください。

USIMカードを取り付ける →P.1-9

電池パックを取り付ける →P.1-11

電池パックを充電する →P.1-13

電源を入れる →P.1-15



## STEP 3

### 本機の設定

My SoftBankを利用して、オーナー設定、メンバーの追加など本機の設定を行ってください。

My SoftBank →P.2-3



本機から、着信・通話音量、マナーモードなど本機の設定を行ってください。

端末設定 →P.3-2

### 準備完了

電話、メールなどの機能を使用できます。

電話 →P.4-3

メール →P.4-8



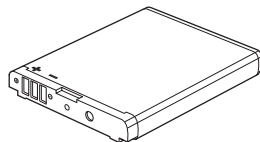
# お買い上げ品を確認する

1

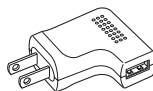
準備しよう



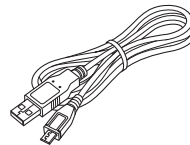
101Z



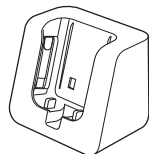
電池パック  
(ZEBAF1)



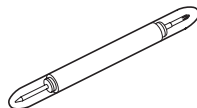
ACアダプタ  
(ZECAD1)



micro USB ケーブル  
(ZEDAD1)



卓上ホルダー  
(ZEEAN1)



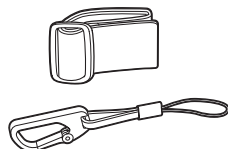
101Z 専用工具  
(試供品)※



プザーストラップ  
(試供品)



ネックストラップ  
(試供品)



ランドセルホルダー  
(試供品)



クイックスタート



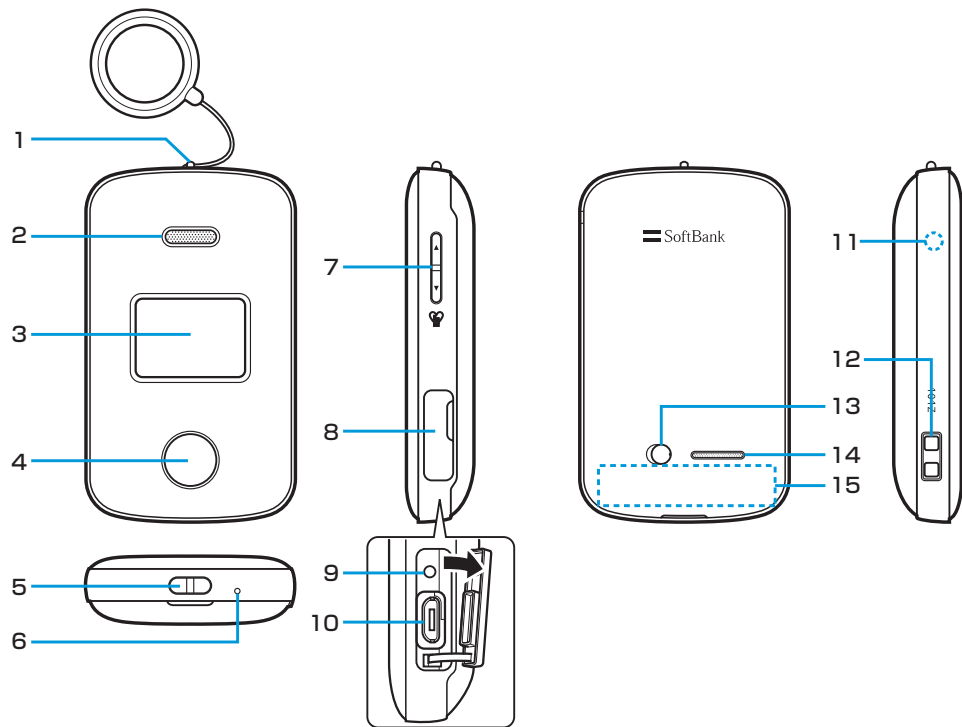
取扱説明書 (ZEYAN1)  
(本書)



保証書  
(本体、ACアダプタ)

※ 予備の電池カバー止めネジキャップ、電池カバー止めネジが付属されています。

- 付属品/その他のオプション品 (お買い上げ品に含まれていない別売品) につきましては、最寄りのソフトバンクショップまたはお問い合わせ先 (P.5-13) までご連絡ください。

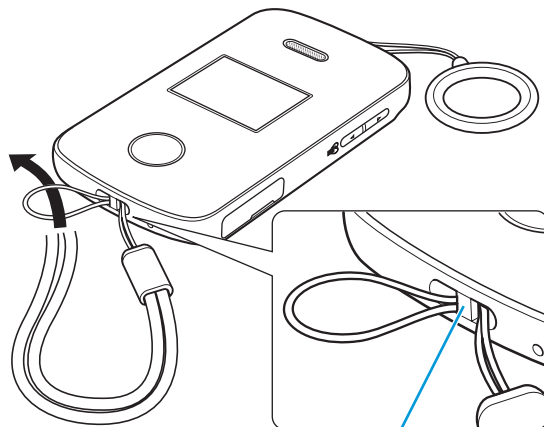


1	<b>緊急ブザースイッチ</b> ブザーストラップ（試供品）を引くことでブザーが鳴ります。押し込むと止まります。
2	<b>レシーバー（受話口）／通話用スピーカー</b> 相手の声が聞こえます。
3	<b>ディスプレイ</b>
4	<b>ワンタッチボタン</b> 項目の決定や、電話をかけたり受けたりします。
5	<b>ストラップホール</b>
6	<b>マイク（送話口）</b>
7	<b>サイドキー（▲／▼）</b> 項目の選択やメニュー表示ができます。
8	<b>外部接続端子キャップ</b>
9	<b>電源ボタン</b>
10	<b>外部接続端子</b> ACアダプタ、micro USBケーブルを使用して充電するときの端子です。
11	<b>ランプ</b>
12	<b>充電端子</b> 卓上ホルダーを使用して充電するときの端子です。
13	<b>電池カバー止めネジキャップ</b>
14	<b>緊急ブザー用スピーカー</b> 緊急ブザーの音が鳴ります。
15	<b>内蔵アンテナ</b>

- ・内蔵アンテナ部分を手で触れたり覆ったりすると、電波感度が弱まる場合があります。特に、内蔵アンテナ部分にシールなどを貼らないようにしてください。

## ストラップを取り付ける

ネックストラップ（試供品）や、ランドセルに取り付けるときに使用するフック付きストラップをストラップホールに取り付けて使うことができます。



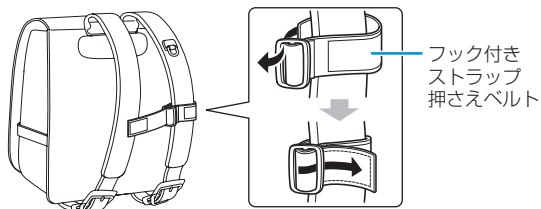
ストラップホール

- ・ブザーストラップには、ストラップを取り付けしないでください。誤ってブザーを鳴らす恐れがあります。

## ランドセルに取り付ける

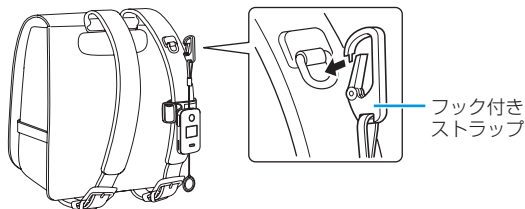
ランドセルホルダー（試供品）を使用して、本機をランドセルに取り付けて使うことができます。ランドセルホルダー（試供品）には、フック付きストラップ押さえベルトとフック付きストラップが付属しています。

- 1** フック付きストラップ押さえベルトをランドセルのベルトに取り付ける

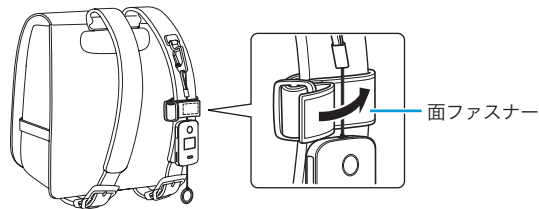


- 2** フック付きストラップをランドセルのDカンに取り付ける

・ナスカンの場合は、フックを使わずストラップ部を直接取り付けてください。



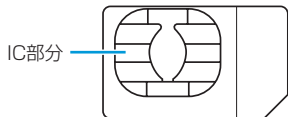
- 3** フック付きストラップをフック付きストラップ押さえベルトの面ファスナーで固定する



## USIMカードのお取り扱い

USIMカードは、お客様の電話番号や情報などが記憶されたICカードです。本機のご利用にはUSIMカードが必要です。

- 他社製品のICカードリーダーなどにUSIMカードを挿入し故障した場合は、お客様ご自身の責任となり当社は責任を負いかねますのであらかじめご注意ください。
- IC部分はいつもきれいな状態でご使用ください。
- お手入れは乾いた柔らかい布などで拭いてください。
- USIMカードにラベルなどを貼り付けしないでください。故障の原因となります。
- USIMカードに関するその他の内容については、USIMカードに付属の取扱説明書をご覧ください。



- USIMカードの所有権は当社に帰属します。
- 紛失・破損によるUSIMカードの再発行は有償となります。
- 解約の際は、USIMカードを当社にご返却ください。
- お客様からご返却いただいたUSIMカードは、環境保全のためリサイクルされます。
- USIMカードの仕様、性能は予告なしに変更する可能性があります。ご了承ください。
- お客様ご自身でUSIMカードに登録された情報内容は、控えを取っておかれることをおすすめします。登録された情報内容が消失した場合の損害につきましては、当社は責任を負いかねますのであらかじめご了承ください。
- USIMカードやソフトバンク携帯電話（USIMカード挿入済み）を盗難・紛失された場合は、必ず緊急利用停止の手続きを行ってください。詳しくは、**お問い合わせ先**（P.5-13）までご連絡ください。
- 本機は専用USIMカードが必要です。
- 本機で使用する専用USIMカードは本機以外の携帯電話機で使用することはできません。

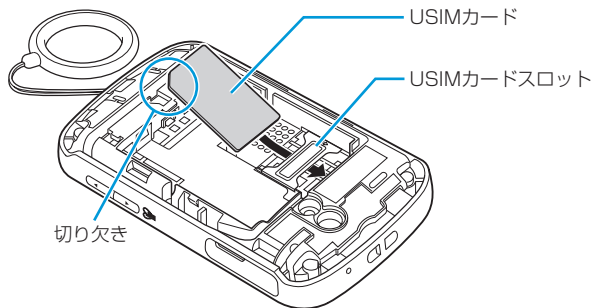


## USIMカードを取り付ける／取り外す

USIMカードの取り付け／取り外しは、電源を切り、電池パックを取り外してから行います。

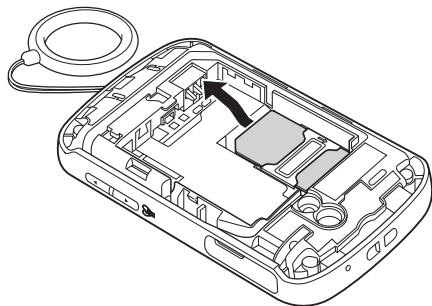
### USIMカードを取り付ける

- 1 USIMカードのIC部分を下にして、USIMカードスロットにUSIMカードをスライドさせながら差し込む



### USIMカードを取り外す

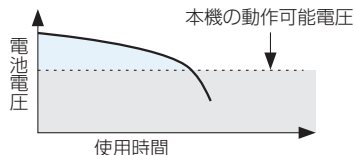
- 1 USIMカードをスライドさせながら引き抜く



- USIMカードを取り扱う際には、IC部分に触れたり、傷つけたりしないようにご注意ください。また、無理に取り付けたり取り外そうとすると、USIMカードが変形し破損の原因となります。
- 取り外したUSIMカードをなくさないようにご注意ください。

## 電池パックのお取り扱い

- お買い上げ時の電池パックは十分に充電されていません。必ず充電してからお使いください。
- 本機の電池パックはリチウムイオン電池を使用しています。使用時間にもよって下図のように徐々に電圧が下がる性質があります。



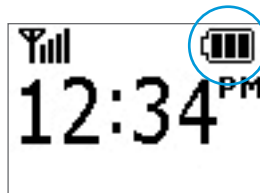
- 高温環境や低温環境では性能が低下し、使用時間が短くなります。また、高温下での使用は電池パックの寿命を短くすることがあります。
- 電池パック単体で保管する場合は、電池パックの端子部がショートしないようにケースなどに入れて、なるべく乾燥した涼しいところで保管してください。このとき、あまり充電されていない状態で保管することをおすすめします。
- 利用可能時間は充電・放電の繰り返しにより徐々に短くなります。利用可能時間が短くなったら新しい電池パックをお買い求めください。
- 環境保護のため、不要になった電池パックは、端子部を絶縁するためにテープを貼るかポリ袋に入れてソフトバンクショップまたはリサイクル協力店にお持ちください。電池パックを分別回収している市町村の場合は、その規則に従って処分してください。
- 衝撃を与えたり、落としたりしないでください。

## 電池の消耗について

- 電池パックは使用しなくても長期保管しておくで徐々に放電していきます。月に10%~20%、半年で約半分程度の自然放電をします。
- 電波の弱い場所での通話や圏外表示での待受などは、電池の消耗が多くなります。

## 電池残量について

ディスプレイに表示される電池残量アイコンは、ご使用の時間経過とともに変化します。電池残量アイコンをご確認のうえ、充電または電池パック交換の目安にしてください。



- (4 bars): 十分残っています
- (3 bars): 少なくなっています
- (2 bars): 残りわずかです
- (1 bar): すぐに充電してください

電池残量が少なくなると、オーナーに登録されている連絡先に、電池残量が少ないことをお知らせする内容のメールが送信されます(P.4-10)。

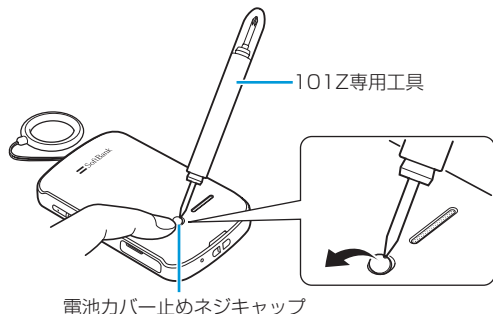
## 電池パックを取り付ける／取り外す

- 電池カバーが正しく装着されていないと、防水性能が保証できませんので、ご注意ください。
- 電池パックは防水対応していません。

### 電池パックを取り付ける

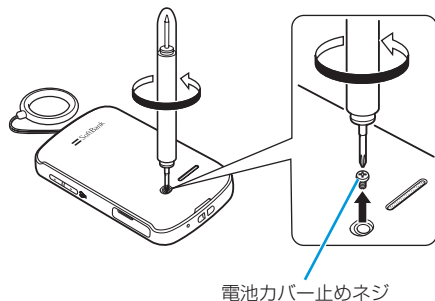
- 付属の101Z専用工具（試供品）で、電池カバー止めネジキャップを外す

- 電池カバー止めネジキャップに指を添えて、外す際に飛ばないようにご注意ください。



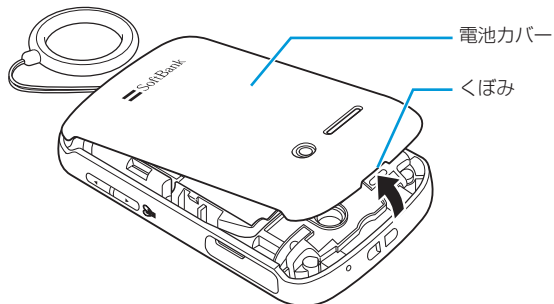
- 付属の101Z専用工具（試供品）で、電池カバー止めネジを外す

- 工具（ドライバー側）をネジの溝に差し込み、外れるまで矢印の方向に回してください。



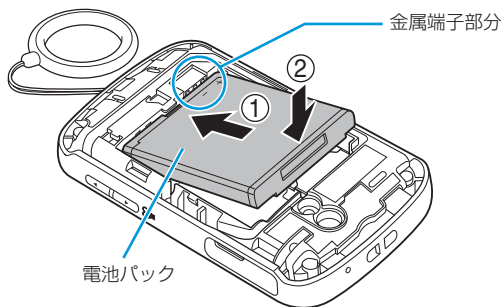
- 電池カバーを取り外す

- 電池カバーのくぼみから持ち上げて取り外します。

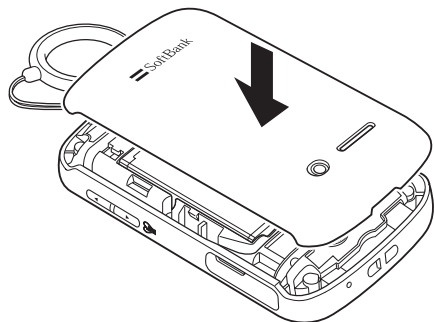


**4** 電池パックを取り付ける

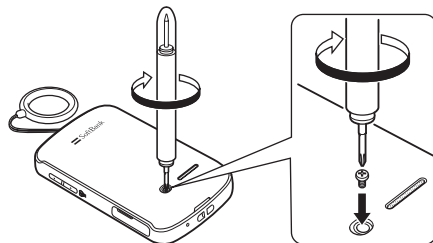
- 電池パックと本体の金属端子が合うように①の方向に差し込んでから、②の方向にはめ込みます。

**5** 電池カバーを取り付ける

- 電池カバーと本体の間にすまがでできないよう「カチッ」と音がするまで押し込んで、完全に閉めてください。

**6** 付属の101Z専用工具(試供品)で、電池カバー止めネジを締める

- 工具(ドライバー側)をネジの溝に差し込み、止まるまで矢印の方向に回してください。

**7** 電池カバー止めネジキャップを取り付ける

- 電池カバー止めネジキャップを取り外すときは、飛んでしまわないように、力を入れすぎず、ゆっくりと取り外してください。
- 電池カバー止めネジキャップ、電池カバー止めネジは、紛失しないよう取り扱いにはご注意ください。

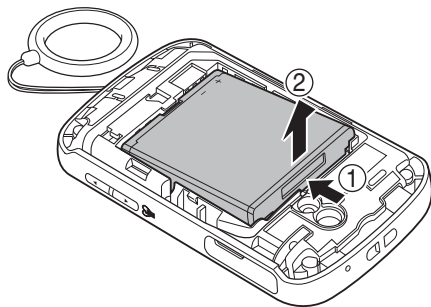
## 電池パックを取り外す

電池パックは、電源を切ってから取り外してください。

**1** 電池パックの取り付け時と同様の手順で、電池カバーを取り外す

**2** 電池パックを取り外す

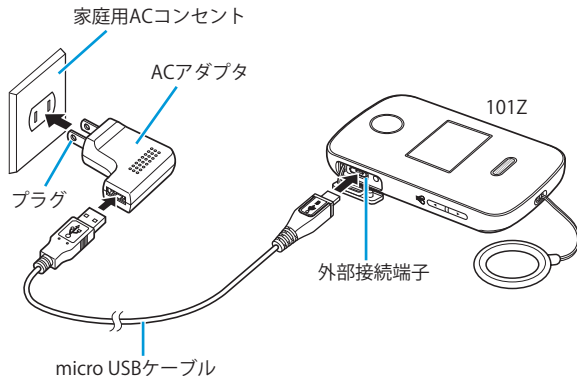
- 電池パックを①の方向に押さえながら、②の方向に取り外します。



## 電池パックを充電する

ACアダプタ、micro USBケーブル、卓上ホルダーは、防水対応していません。本機が濡れているときは、充電しないでください。

### ACアダプタを利用して充電する





**1** 外部接続端子キャップを開ける

**2** ACアダプタにmicro USBケーブルを差し込む

**3** 外部接続端子にmicro USBケーブルを差し込む

**4** 家庭用ACコンセントにACアダプタのプラグを差し込む

充電がはじまると、画面に  が表示されます。充電が完了すると  が表示されます。

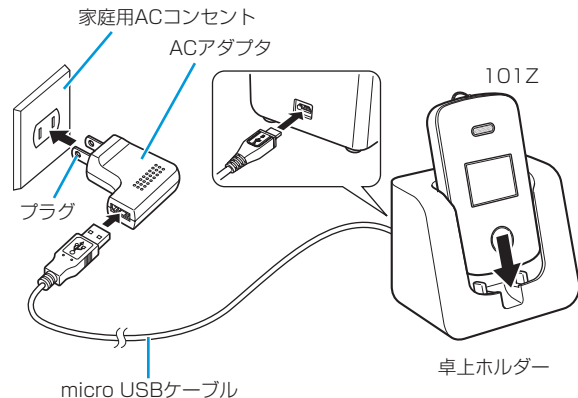
**5** 充電が完了したらACアダプタを外す


- ACアダプタのプラグを家庭用ACコンセントから抜き、micro USBケーブルを本機とACアダプタから抜きます。

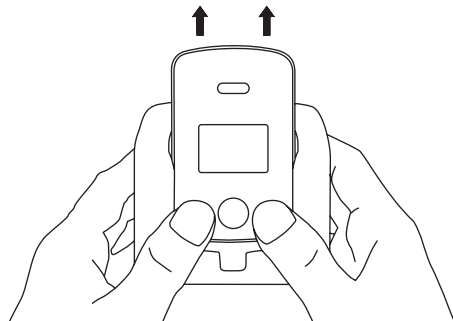
**6** 外部接続端子キャップを閉じる

- 外部接続端子の端子キャップが正しく装着されていないと、防水性能が保証できませんのでご注意ください。

## 卓上ホルダーを利用して充電する

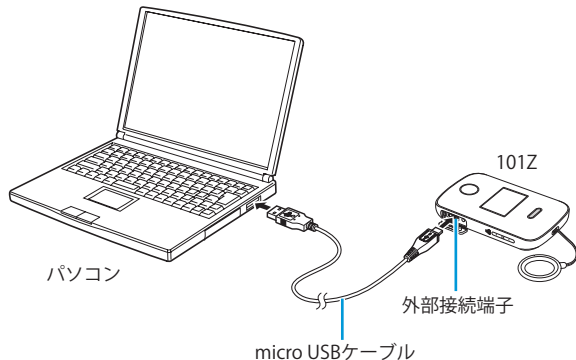
**1** ACアダプタにmicro USBケーブルを差し込む**2** micro USBケーブルのコネクターを卓上ホルダー背面の端子に水平に差し込む**3** ACアダプタのプラグをコンセントに差し込む**4** 卓上ホルダーを押さえながら、本機を矢印の方向にしっかりと取り付ける

充電がはじまると、画面に  が表示されます。充電が完了すると  が表示されます。

**5** 充電が完了したら卓上ホルダーをしっかりと持ち、本機を上押しして取り外す

- 本機を卓上ホルダーに取り付ける場合は、「カチッ」と音が鳴るまで差し込んでください。奥まで取り付けられていないと充電されることがあります。

## パソコンと接続して充電する



- 1 外部接続端子にmicro USBケーブルを差し込む
- 2 パソコンにmicro USBケーブルを差し込む  
充電がはじまると、画面に  が表示されます。充電が完了すると  が表示されます。
- 3 充電が完了したらmicro USBケーブルをパソコンと本機から抜く

• パソコンの電源を切った状態では充電できません。

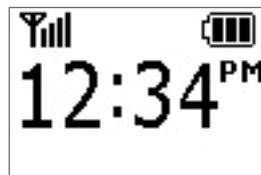
• パソコンとの接続環境によっては、充電できない場合があります。

## 電源を入れる／切る

本機は、簡単に電源が切れないようになっています。電源を入れたり、切るときは、付属の101Z専用工具（試供品）をお使いください。

## 電源を入れる

- 1 外部接続端子キャップを開ける
- 2 付属の101Z専用工具（試供品）で電源ボタンを2秒以上押す
  - 工具の先端を穴の中心にあて、垂直に押ししてください。ランプが点灯して、待受画面が表示されます。



待受画面

- 3 外部接続端子キャップを閉じる

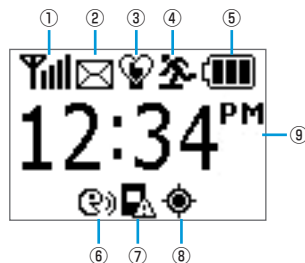
- 付属の101Z専用工具（試供品）以外を基本的には使用しないでください。やむをえず使用する場合は、101Z専用工具（試供品）と同程度の太さ、硬さのものを使用してください。硬すぎる金属、先端が尖ったものを使用すると、故障の原因となります。

## 電源を切る

- 外部接続端子キャップを開ける
- 付属の101Z専用工具(試供品)で電源ボタンを2秒以上押す
  - 工具の先端を穴の中心にあて、垂直に押してください。
  - 電源を切ると、オーナーに登録されている連絡先に、電源が切れたことをお知らせする内容のメールが送信されます(P.4-10)。
- 外部接続端子キャップを閉じる


- 電源を切らなければならない場所(病院内、飛行機内など)では、事前に電源を切ってください。
- 電源が切れたことをお知らせする内容のメールを送信するため、電源が切れるまでに時間がかかる場合があります。
- 電池残量が少なくなり、電源が自動的に切れた場合、メールが送信されないことがあります。

ディスプレイでは、本機の状態や時刻を確認できます。



①	<b>電波レベル</b> 電波のレベルを確認できます。 : 最大 : 強い : 中 : 弱い : 圏外
②	<b>メール</b> 未読メールがある場合に表示されます。
③	<b>マナーモード</b> マナーモードのOn/Offを確認できます。 : マナーモードOn
④	<b>緊急速報</b> 緊急速報を受信した場合に表示されます。
⑤	<b>電池残量</b> 電池の残量を確認できます。 : 十分残っています : 残りがわずかです : 少なくなっています : すぐに充電してください



⑥	<b>着信モード</b> 設定されている着信モードを確認できます。  ：自動着信
⑦	<b>ソフトウェア更新</b> ソフトウェア更新が可能な場合に表示されます。
⑧	<b>GPS</b> GPS測位中に表示されます。
⑨	<b>時刻表示</b> 現在の時刻が表示されます。

- ディスプレイでは、本機の状態によってさまざまなメッセージが表示されます。表示されるメッセージの一覧はP.5-6を参照してください。

